

L85

PALE COMPATTE CON RUOTE



One Tough Animal

INTRODUZIONE

ONE TOUGH ANIMAL



► LA STORIA DI BOBCAT

Nel 1958, Melroe Manufacturing Company introdusse una pala caricatrice frontale che si trasformò rapidamente nella M400, la prima vera pala compatta gommata con sterzo a ruote fisse al mondo. Presto l'azienda adottò quello che poi è diventato il famoso marchio "Bobcat" noto in tutto il mondo e il suo successo ha aperto la strada al settore globale delle attrezzature compatte che conosciamo oggi.

► IN EUROPA, PER L'EUROPA

Le pale compatte con ruote sono sviluppate e prodotte nello stesso stabilimento delle altre leggendarie macchine Bobcat.



► BOBCAT OGGI

Le pale compatte Bobcat hanno rivoluzionato i settori dell'agricoltura e dell'edilizia con una soluzione compatta, manovrabile, produttiva e robusta. Oggi, con il più ampio portfolio di pale compatte sul mercato, continuiamo nello spirito di questo prodotto rivoluzionario.



► LA NOSTRA MISSIONE

Permettiamo agli operatori di conseguire sempre più risultati, anche nelle condizioni più difficili e negli spazi più angusti. Se i nostri clienti hanno la volontà, noi forniamo loro i mezzi.

PROGETTATA PER IL MODO IN CUI LAVORI

► POTENTE E ACCESSIBILE

Con una combinazione stellare di potenza elevata, comandi intuitivi, comfort dell'operatore e facilità d'uso, la pala compatta con ruote Bobcat è perfetta per numerosissimi lavori, in qualsiasi settore di attività.



Ampia superficie vetrata per la massima visibilità attorno alla macchina

Protezione ROPS/FOPS livello II

Luci di lavoro a LED

Pacchetto strada per la conformità al codice stradale

Display LCD da 5 pollici

Ampi specchietti per una visibilità posteriore ottimale

Indicatore di livellamento della benna

Cabina riscaldata pressurizzata con aria condizionata

Luci di marcia a LED

Angoli abbassati del parabrezza per una migliore visibilità

Il sistema antibeccheggio automatico fornisce l'effetto di smorzamento degli avambracci di sollevamento per il massimo comfort durante la guida

Telecamera posteriore

Sistema di innesto idraulico standard del settore con la possibilità di utilizzare l'adattatore Bob-Tach™ per sfruttare i vantaggi offerti dagli accessori Bobcat avanzati

Freno di stazionamento automatico

La pala è compatibile con un'ampia gamma di accessori e permette di utilizzare anche gli accessori più complessi grazie ai comandi accessorio avanzati e all'alta portata da 100 l/min.

P.13

2 gradini per entrare e uscire comodamente dalla cabina

Funzione 2 velocità per passare dalla modalità di lavoro alla modalità di marcia, e viceversa (fino a 30 km/h in modalità di marcia)

Vasta gamma di benne per qualsiasi applicazione di carico

Pneumatici in diverse dimensioni per adattarsi alle tue esigenze



► SOLIDE PRESTAZIONI

Motore potente, ampia gamma di accessori e cabina confortevole. Con la pala compatta con ruote Bobcat puoi portare a termine qualsiasi lavoro in modo efficiente.



► INTELLIGENTE E INTUITIVA

Pronto a lavorare in pochi secondi grazie ai comandi semplici e intuitivi. Anche gli operatori meno esperti possono iniziare a lavorare rapidamente e con disinvoltura.



► COMFORT DI PRIMA CLASSE

Sedile a sospensione e piantone di sterzo regolabile bidirezionale per il massimo comfort, ed eccellente visibilità grazie allo sportello completamente in vetro.



► ASSISTENZA AFFIDABILE

Bobcat ti assiste attraverso un'estesa rete di concessionarie, un unico punto di assistenza per macchina e motore e il monitoraggio in remoto.

PRESTAZIONI



► PRODUTTIVITÀ ECCEZIONALE

Dotata di motore potente e opzione per l'alta portata avanzata, la pala compatta con ruote Bobcat offre forze di strappo elevate e un'eccellente stabilità. Fai di più, ottieni migliori risultati e incrementa la tua attività.

► DAVVERO POLIVALENTE

Devi usare diverse benne per un determinato lavoro? Puoi scegliere tra un'ampia gamma di accessori per pale compatte Bobcat compatibili e la potente opzione per l'alta portata che garantisce 100 l/min.



► UNA PREOCCUPAZIONE IN MENO

Per la prima volta, 2 pratiche funzionalità del settore automotive sono usate sulle pale compatte. Grazie alla funzionalità automatica e all'assistenza per le partenze in salita, il freno di stazionamento viene inserito e disinserito automaticamente quando necessario.



► CONTROLLO TOTALE

La macchina diventa la naturale estensione delle tue mani grazie a un pannello di comando intuitivo, ergonomico e intelligente, con tutte le funzioni a portata di mano e numerose funzionalità per il massimo comfort.



ACCOMODATI



► MARCIA FLUIDA

La nostra pala compatta con ruote è stata progettata per garantirti il massimo comfort, ogni giorno. La console del joystick è saldamente fissata al sedile a sospensione: un'esclusiva sul mercato. In questo modo, il joystick è stabile nella tua mano e la marcia è facile e fluida, anche su terreni accidentati.

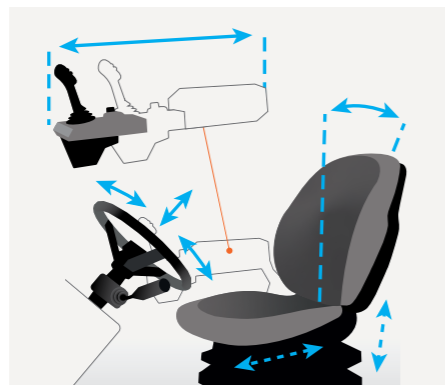


► A PORTATA DI MANO



Tutto, dal joystick alla console con i pulsanti, senza dimenticare il comando jog, è a portata di mano e progettato per la massima facilità d'uso.

► MASSIMA ERGONOMIA



Regola facilmente la posizione dello sterzo, del joystick e del sedile. La macchina ti calzerà a pennello.

► DISPLAY DA 5 POLLICI



Con il comando jog puoi navigare sullo schermo LCD per vedere i parametri essenziali della macchina e il display visualizza automaticamente il feed della telecamera posteriore durante la retromarcia.



ROBUSTA

► INNOVAZIONE PER TRADIZIONE

Troverai sempre design robusto e materiali di prima qualità in una macchina Bobcat. Ciò è vero sia per le nostre collaudate pale compatte gommate che per la nuova pala compatta con ruote. Puoi fidarti a occhi chiusi della durezza della nostra nuova macchina, costruita con gli stessi affidabili componenti delle altre macchine Bobcat.

► REALIZZATA PER RIMANERE SUL CAMPO

Miglioriamo costantemente la facilità di manutenzione con funzionalità quali il sezionatore batteria e la visualizzazione automatica di promemoria per la manutenzione sullo schermo. L'accesso ai punti di manutenzione e alla batteria è facile e i punti di ingrassaggio integrati riducono i tempi degli interventi. Se devi portare la macchina in officina, un unico punto di assistenza per macchina e motore ti permette di ritornare rapidamente al lavoro.



► MACHINE IQ

Le funzionalità di comunicazione wireless di BOBCAT® Machine IQ migliorano l'assistenza per la tua macchina Bobcat.

- Elettronica di monitoraggio incorporata durevole
- I dati sono disponibili per lo specialista addetto al monitoraggio della macchina
- Manutenzione ottimizzata per la tua attività
- Servizi basati sui dati per massimizzare la disponibilità operativa

► GARANZIA STANDARD

Bobcat Company realizza ogni macchina secondo i massimi standard di qualità e durata. Ecco perché la nostra garanzia standard offre una copertura di 24 mesi o 2000 ore di funzionamento (a seconda dell'evento che si verifica per primo).

NON C'È TEMPO PER L'INATTIVITÀ. AFFRONTA LE CONDIZIONI PIÙ DURE. GIORNO DOPO GIORNO.



► GARANZIA ESTESA PROTECTION PLUS

Sonni tranquilli con la garanzia estesa Protection Plus®. Oltre a offrire lo stesso livello di protezione della garanzia standard, Protection Plus si adatta alle diverse esigenze e aspettative dei clienti offrendo diverse opzioni di durata e ore di funzionamento su base annua. A seconda delle tue esigenze, puoi beneficiare di una copertura fino a 5 anni o 6000 ore di funzionamento del motore. E Protection Plus è anche trasferibile, quindi con tutta probabilità anche il valore di rivendita della tua macchina aumenterà.



► BOBCARE

La lunga vita utile di una macchina comincia dalla corretta manutenzione programmata, che aiuta anche a proteggerla da costi di riparazione e guasti imprevisti quando conti su di essa.

- Evita i rischi prevenendo la necessità di riparazioni importanti e guasti totali.
- Sii più efficiente, riducendo i tempi di inattività e aumentando produttività e redditività.

DOTAZIONE DI SERIE E OPZIONI

	L85
PRESTAZIONI	
Comando accessori a 7 pin	✓
Impianto idraulico ausiliario a portata standard	✓
Impianto idraulico ausiliario ad alta portata	•
Comandi accessorio avanzati	✓
Sistema antibeccheggio automatico	•
Indicatore di livellamento della benna	✓
STRADA	
Freno di stazionamento automatico	✓
2 velocità 20 km/h	✓
2 velocità 30 km/h	•
Freni standard	✓
Freni (Germania, per omologazione stradale GSA)	•
Pacchetto strada	•
CABINA	
Presa di alimentazione da 12 V	✓
Caricatore USB	✓
Cabina Deluxe pressurizzata con riscaldamento	✓
Cabina Deluxe pressurizzata con climatizzatore	•
Sedile a sospensione in tessuto	✓
Accensione con chiave e password	✓
Riscaldamento	✓
Climatizzatore	•
Predisposizione per radio	✓
Estintore	•
RUOTE	
Ruote 335/80 R18	•
Ruote 365/70 R18	•
Ruote 405/70 R18	✓
Ruote 405/70 R20	•
LUCI E LAMPEGGIATORE	
Luci di lavoro a LED	✓
Luci di marcia alogene	✓
Luci di marcia a LED	•
Lampeggiatore	•
VARIE	
Blocco differenziale	✓
Garanzia: 24 mesi o 2000 ore (a seconda dell'evento che si verifica per primo)	✓
*Quick-Tach idraulico	✓
Bobcat Telematics Europe	✓
Trattamento di rivestimento a cera	✓
Allarme di retromarcia	•
Telecamera posteriore	✓

• = opzione ✓ = di serie

* È possibile aggiungere un adattatore Bob-Tach™

PERSONALIZZA LA TUA MACCHINA

A volte, si vuole aggiungere una funzionalità specifica o dare un tocco personale alla propria macchina. Scegli tra un ampio ventaglio di opzioni e personalizza la tua pala compatta con ruote come preferisci.



Lampeggiatore

Sedile a sospensione in tessuto

Aria condizionata (climatizzatore)



Telecamera posteriore

Luci di marcia a LED

Luci di lavoro a LED



Velocità 30 km/h

PRECISIONE O VELOCITÀ? ENTRAMBE.

COMANDI SU MISURA PER LE TUE ESIGENZE

Con i comandi tradizionali puoi avere velocità o precisione, ma non entrambe. Fino ad ora. Il nostro rivoluzionario sistema di comando doppio selezionabile ti permette di lavorare alla velocità o con la precisione più adeguata all'applicazione specifica.

COMANDI STANDARD PER TRASPORTO E CARICO

Ti sentirai immediatamente a tuo agio durante le operazioni di carico e movimentazione. Grazie alla modalità di controllo marcia standard, in cui la velocità della macchina è controllata mediante il pedale del gas, lavorare con una benna o una forca per pallet è familiare e intuitivo. Ma non è tutto. Passare dalla marcia avanti alla retromarcia è ancora più facile: l'interruttore FNR, posizionato sulla parte anteriore del joystick, è sempre a portata di mano.



COMANDI ACCESSORIO AVANZATI

Quando usi accessori avanzati quali lo spazzolone angolabile e la turbina da neve, puoi sfruttare i vantaggi degli esclusivi comandi accessorio avanzati di Bobcat. Alla pressione di un pulsante, la manopola di controllo dell'accelerazione controlla solo la velocità dell'accessorio (indipendente dalla velocità di marcia della macchina, che è controllata dal pedale del gas con una pratica funzione di limitazione della velocità). Puoi inoltre controllare fino a 4 funzioni dell'accessorio attraverso il comodo pannello di controllo ausiliario.



Pannello di controllo ausiliario

Manopola di controllo dell'accelerazione

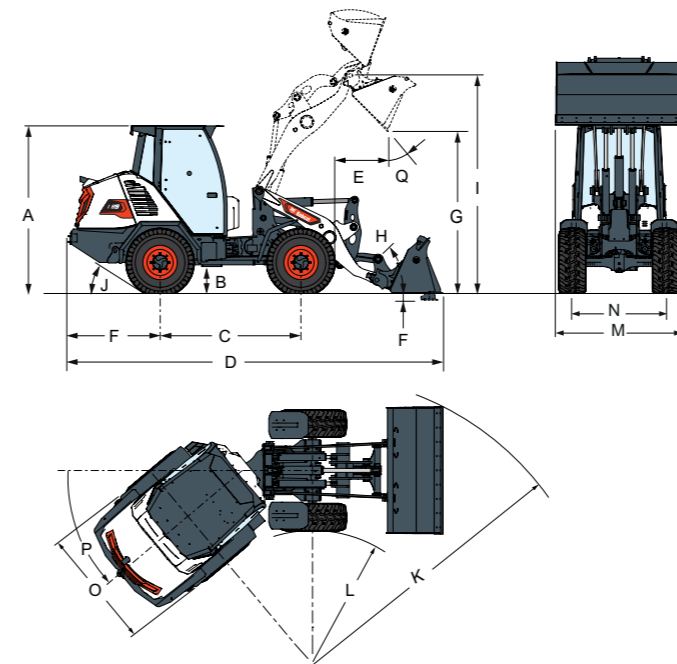


CARATTERISTICHE TECNICHE

CARATTERISTICHE TECNICHE	
	L85
PESI	
Peso operativo, standard (ISO 6016)	5 091 kg
Peso di trasporto, standard (ISO 6016)	4 674 kg
Carico max assale anteriore	6 000 kg
Carico max assale posteriore	6 000 kg
MOTORE	
Modello	Motore Bobcat da 2,4 l
Conformità	Stage V
Raffreddamento	Liquido
Carburante	Diesel
Potenza a 2 600 giri/min (ISO 14396)	50,7 kW
IMPIANTO IDRAULICO	
Sfiato sistema su innesti rapidi	20,5 MPa
Portata standard impianto idraulico ausiliario	75,40 l/min
Alta portata impianto idraulico ausiliario	103,50 l/min
PRESTAZIONI CON BENNA	
Capacità della benna	0,8 m ³
Gamma della benna	0,6 - 1,2 m ³
Carico di ribaltamento, diritto (ISO 14397-1)	3 801 kg
Carico di ribaltamento, articolato a 40° (ISO 14397-1)	3 151 kg
Capacità operativa nominale (ISO 14397-1)	1 901 kg
Forza di strappo sollevamento (ISO 14397-2)	48,80 kN
Forza di sollevamento (ISO 14397-2)	36,90 kN
PRESTAZIONI CON FORCA PER PALLET	
Carico di ribaltamento, diritto (ISO 14397-1)	2 910 kg
Carico di ribaltamento, articolato a 40° (ISO 14397-1)	2 451 kg
SISTEMA DI TRASMISSIONE	
Trasmissione principale	Motore idrostatico regolato proporzionalmente
Trasmissione	Idrostatica con regolazione elettronica
COMANDI	
Sterzata del veicolo	Articolazione della macchina mediante sterzata idraulica con volante
Direzione di marcia	Interruttore della direzione di marcia (F-N-R) su joystick. Pedale di azionamento in modalità di lavoro e marcia
Idraulica della macchina	Joystick a doppio asse per sollevamento, inclinazione e idraulica ausiliaria
Frenatura del veicolo	Combinazione di 6 dischi dei freni a bagno d'olio sull'assale posteriore con effetto di frenata idrostatica

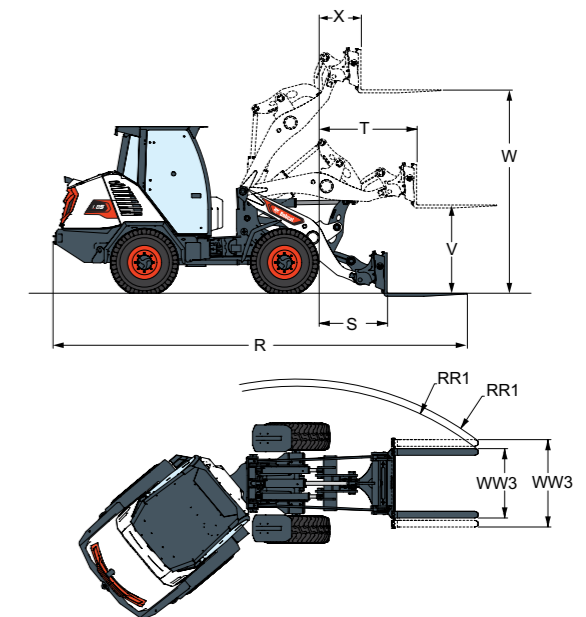
CARATTERISTICHE TECNICHE

► DIMENSIONI - BENNA



DIMENSIONI - BENNA	
	L85
A	2 497,7
B	427
C	2 100
D	5 452,7
E	686
F	100
G	2 507,5
I	3 250
J	33,4°
K	3 829,8
L	1 985,6
M	1 900
N	1 393
O	1 800
P	40°
Q	45°

► DIMENSIONI - FORCA PER PALLET



DIMENSIONI - FORCA PER PALLET	
	L85
R	5 979,4
RR1	4 262 - 4 472,6
S	795,9
T	1 277,7
V	1 374
W	3 100
WW3	773,6 - 1 313,6
X	441,9

Unità di misura: mm

Alcune caratteristiche tecniche sono basate su calcoli tecnici e non sono misure effettive. I dati tecnici vengono forniti solo a scopo di confronto e sono soggetti a modifiche senza preavviso. Le caratteristiche tecniche delle macchine Bobcat variano in base a progettazione, realizzazione, condizioni operative e altri fattori specifici. Le immagini delle macchine Bobcat possono raffigurare attrezzature diverse da quelle standard.

OPZIONI DI FINANZIAMENTO

► 24, 36, 48 O 60 MESI DI FINANZIAMENTO

Migliora il tuo flusso di cassa grazie ai programmi di finanziamento a 24, 36, 48 o 60 mesi con tasso d'interesse dello 0%. Chiedi al tuo concessionario le opzioni di finanziamento disponibili.

150 FAMIGLIE DI ACCESSORI 97 MACCHINE 1 TOUGH ANIMAL



MACCHINE DI COMPATTAZIONE LEGGERA



MINIPALE CINGOLATE



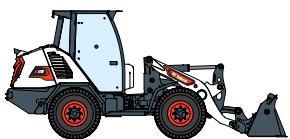
PALE COMPATTE GOMMATE



PALE COMPATTE CINGOLATE



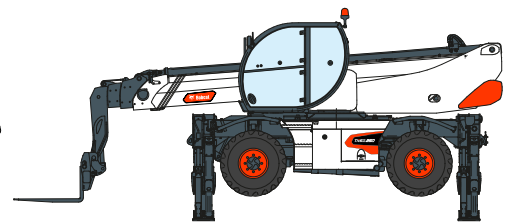
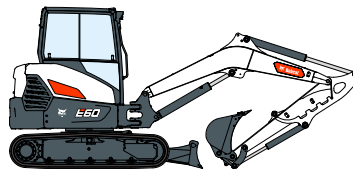
TELESCOPICI



PALE COMPATTE CON RUOTE



ESCAVATORI COMPATTI



SOLLEVATORI TELESCOPICI ROTATIVI



Bobcat®

Bobcat è una società del gruppo Doosan.

Doosan è un leader globale nel settore delle macchine edili e movimento terra, delle soluzioni per l'acqua e l'energia, dei motori e dell'ingegneria, che da oltre un secolo serve con orgoglio i suoi clienti e le comunità. I Bobcat e il logo Bobcat sono marchi registrati di Bobcat Company negli Stati Uniti e in altri Paesi. ©2021 Bobcat Company. Tutti i diritti riservati.

* Le opzioni di finanziamento possono variare in base al Paese e al concessionario. Chiedi sempre al tuo concessionario in merito alle opzioni disponibili. Possono essere soggette a termini e condizioni.

